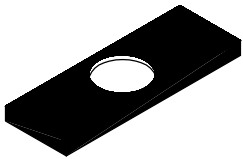
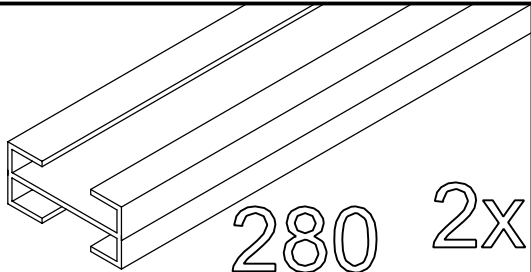
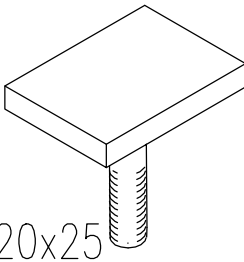
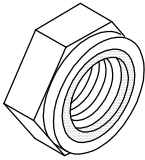
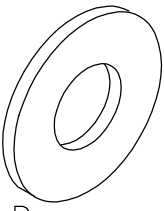
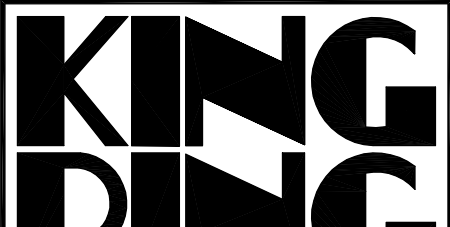
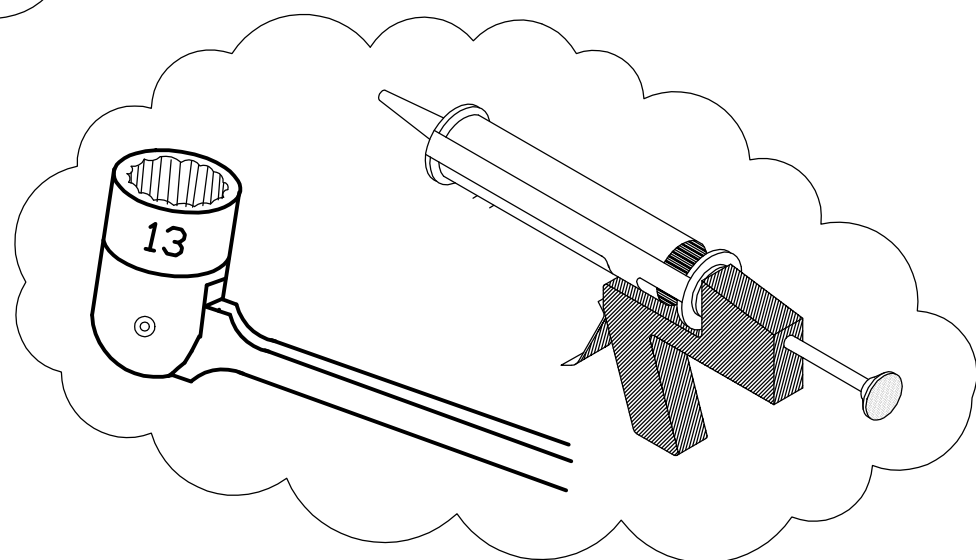
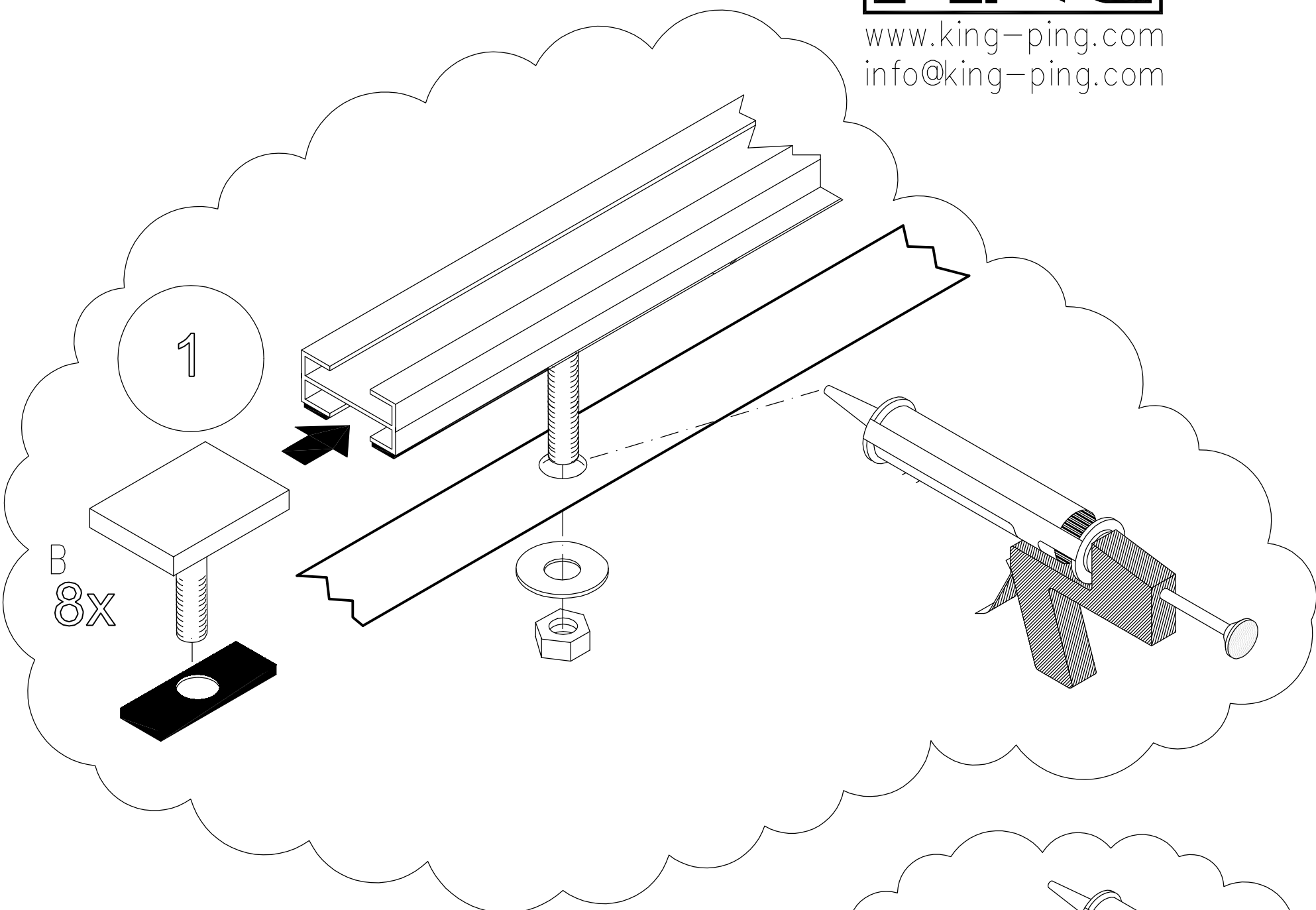


CRAFTER / SPRINTER 06 L2H2

 <p>16x</p>	 <p>280 2x</p>	 <p>16x</p> <p>M8 30X20x25</p>
 <p>16x</p>	 <p>16x</p> <p>M8 3xD</p>	 <p>www.king-ping.com info@king-ping.com</p>



- Bij onduidelijkheden raadpleeg uw leverancier!
- Pour plus de renseignements consultez votre fournisseur!
- Bei eventuellen Unklarheiten, bitten wir Sie mit Ihren Lieferanten Kontakt aufzunehmen!
- Might this not be clear, please contact your supplier!