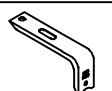

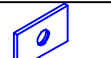





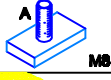
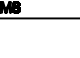

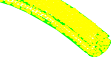
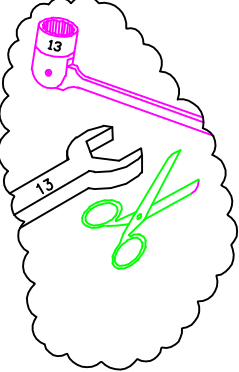


FORD TRANSIT CUSTOM
220x143cm. L1 H2


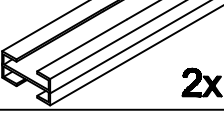

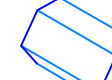


 6x	 18x	 18x
 18x	 12x	 6x
 18x	 24x	 12x
 18x	 6x	 2x



Het zwarte P.V.C. afsluitprofiel in het rugprofiel DRUKKEN dit om s.v. het fluiten en/of regen-opname tegen te gaan.

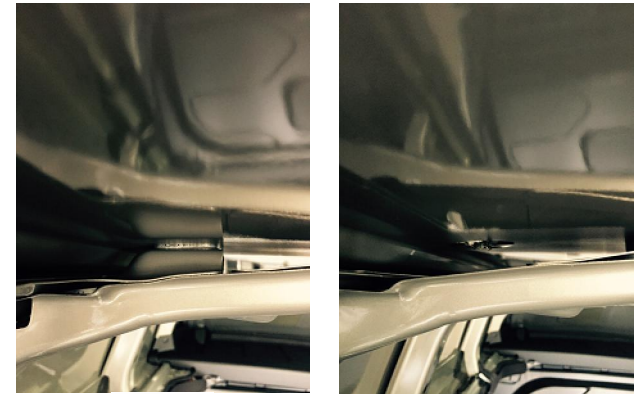


FORD TRANSIT CUSTOM
L1 H2 RAIL 100

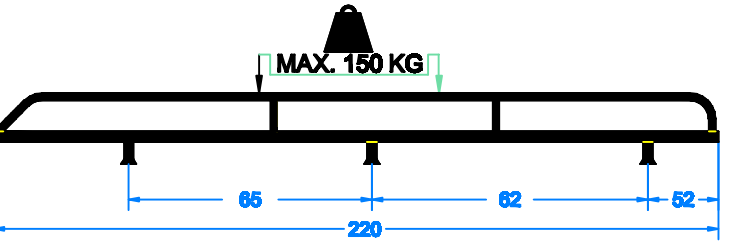
 6x	 2x	 6x
 6x	 6x	



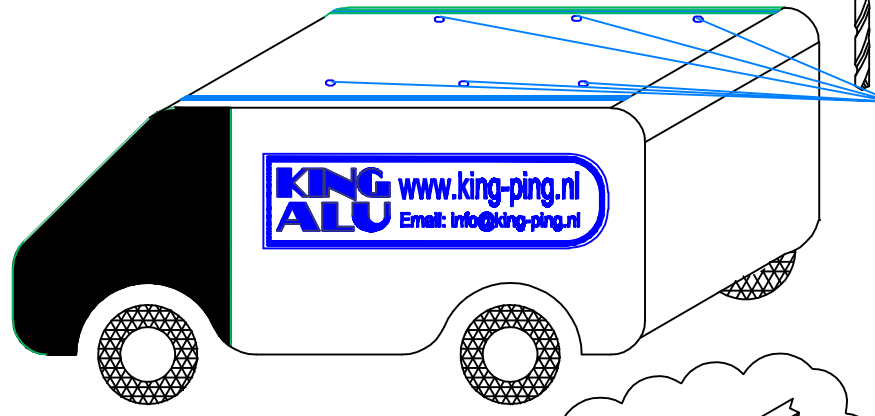
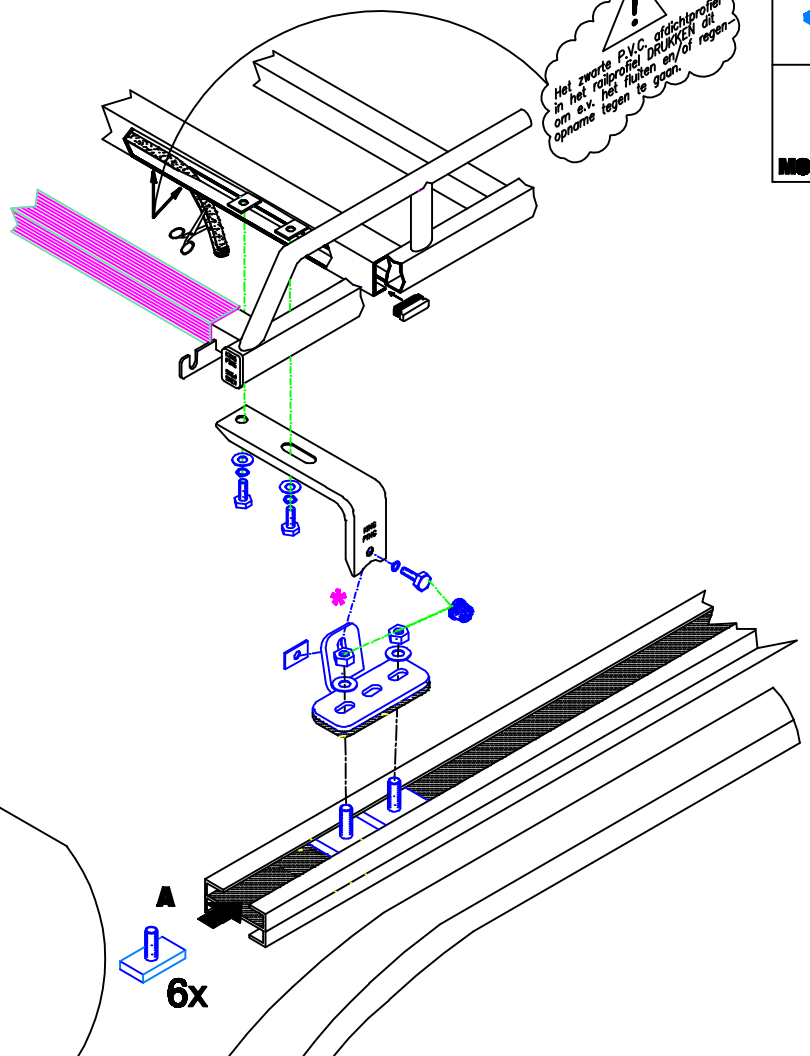
let op balk met versterking tot op het dak



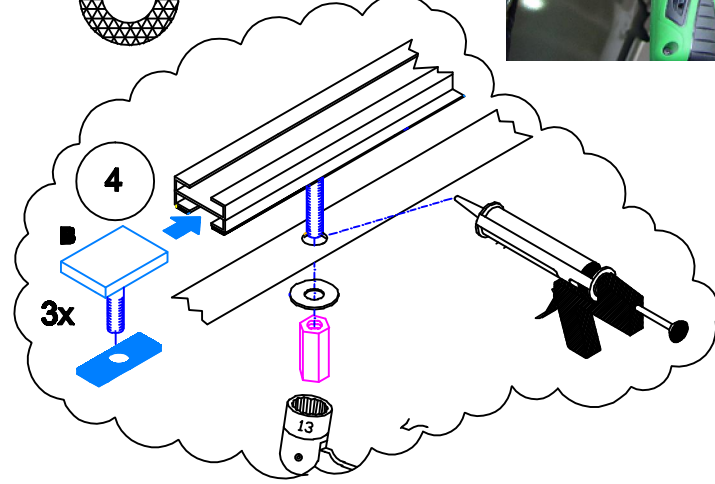
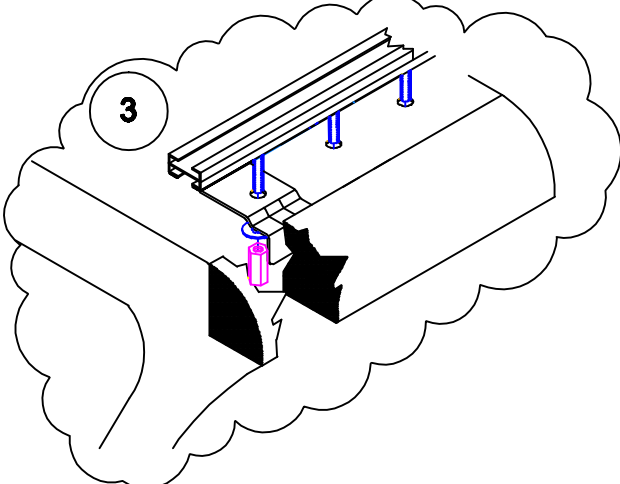
-Bij onduidelijkheden raadpleeg uw leverancier!
-Pour plus de renseignements consultez votre fournisseur!
-Bei eventuellen Unklarheiten, bitten wir Sie mit Ihren
-Lieferanten Kontakt aufzunehmen!
-Might this not be clear, please contact your supplier!



FOK12201438 10/2017



Ø8.5MM



2